

SYDNEY ●
 SHANGHAI ●
 HONG KONG ●
 DALLAS ●

WINHIGH®

A Great Catch

TRIGLIDE

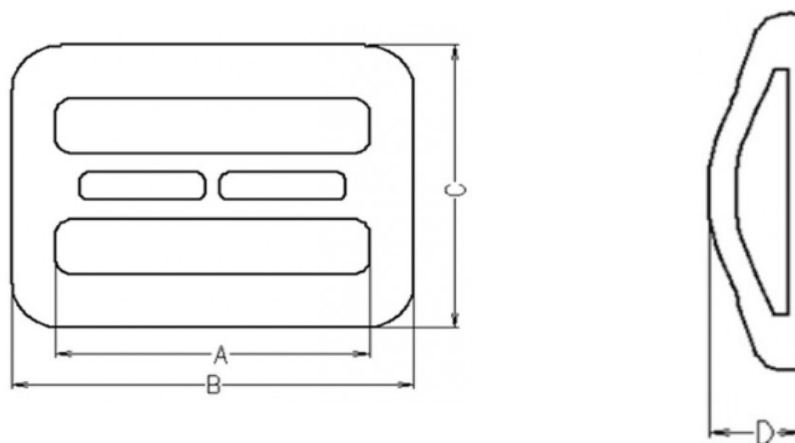
Eigenschaften



Winhigh's Ringe und Tri-Gleiter sorgen für die ultimative Sicherheit für Ihre Gurtbänder

- Einfaches und funktionelles Design
- Langlebig und hochfeste Komponenten, auf die Sie sich verlassen können
- **Ausgezeichnete Leistung bei niedrigen Temperaturen bis zu -40 ° C**

Triglide XTG	Artikel Nr.	mm	in	Material	Lowest Expected Tensile Load (LETL)	A (mm)	B (mm)	C (mm)	D (mm)
XTG 20	XTG 20	20mm	3/4"	Acetal	890N	20.00	27.50	18.80	4.70
XTG 25	XTG 25	25mm	1"	Acetal	890N	25.00	32.20	18.90	4.80
XTG 40	XTG 40	40mm	1-1/2"	Acetal	1000N	40.00	47.92	33.05	7.41



Es ist die Verantwortung des Kunden, die Eignung Winhigh's Produkte zur Verwendung in Ihrer besonderen Anwendung zu bestimmen.