

SYDNEY •  
 SHANGHAI •  
 HONG KONG •  
 DALLAS •

# WINHIGH®

*A Great Catch*

# HLC-1

## Eigenschaften

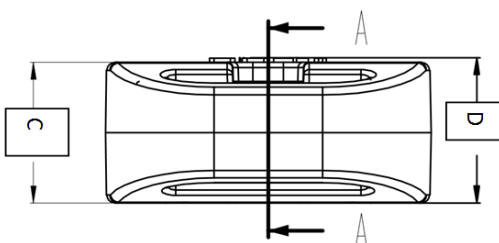
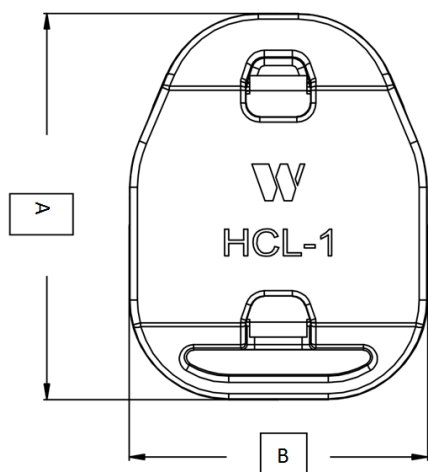


Flache Kunststoff-Cordlocks mit dem ultimativen bedienungsfreundlichen Funktionen; und verdeckten Gestaltungsmöglichkeiten.

- Als Reaktion auf Designentwürfe unsere Kunden
- Sehr flache Cordlocks bieten Designflexibilität
- Hervorragende Benutzerergonomie, einfach zu drückender Knopf
- Einfach in das Kleidungsstück zur "versteckten" Bedienung zu nähen

Cordlock HLC-1

	Artikel Nr.	Material	A (mm)	B (mm)	C (mm)	D (mm)
HLC-1	HLC1	Acetal	15.50	12.00	5.20	5.37



Es ist die Verantwortung des Kunden, die Eignung Winhigh's Produkte zur Verwendung in Ihrer besonderen Anwendung zu bestimmen.

[www.winhigh.com.au](http://www.winhigh.com.au)

[info@winhigh.com.au](mailto:info@winhigh.com.au)