

SYDNEY •
 SHANGHAI •
 HONG KONG •
 DALLAS •

WINHIGH®

A Great Catch

BLL

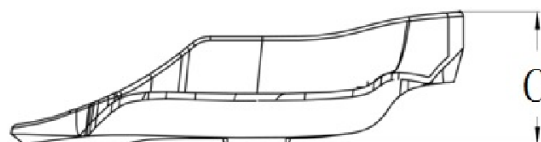
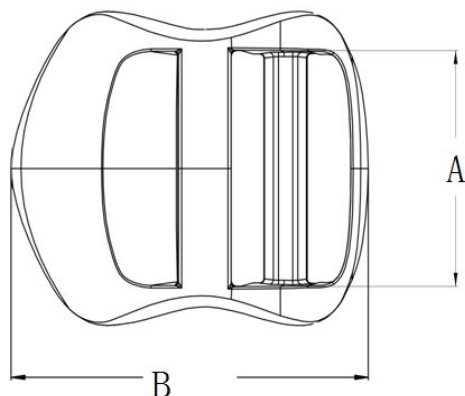
Eigenschaften



Hochleistungs Ladderlocks mit den einfachsten und bequemsten Freisetzungseigenschaften

- Kurvig und attraktive Ladderlocks
- Hervorragende Benutzereigenschaften
- Sehr hohe Zugfestigkeit
- Sehr breit mit leicht zugänglichem Freigabepunkt
- Äußerst einfach zu bedienen, auch mit dicken Handschuhen

BLL	Artikel Nr.	mm	in	Material	Lowest Expected Tensile Load (LETL)	A (mm)	B (mm)	C (mm)
BLL-16	BLL16	16mm	5/16"	Acetal	534N	17.18	31.88	9.53
BLL-20	BLL20	20mm	3/4"	Acetal	534N	21.82	33.00	9.54
BLL-25	BLL25	25mm	1"	Acetal	668N	27.10	35.86	9.42



Es ist die Verantwortung des Kunden, die Eignung Winhigh's Produkte zur Verwendung in Ihrer besonderen Anwendung zu bestimmen.

www.winhigh.com.au

info@winhigh.com.au